

記号/場所・個数	⑤ WD	ベツトルーム 24
姿 図	<p>有効開口 130(引残し) 610 25</p>	
形 式	木製片引きハンガードア	
材質・仕上	メラミン化粧合板	
見 込	36mm	
硝 子		
金 物	ガラリ、ロック、引手、半自動、 サムターンシリンダー錠、その他付属金物一式	
備 考	リクシル室内ハンガー金物 同等品	

記号/場所・個数	① TB	男子便所 1	② TB	女子便所 1
姿 図	<p>3,900</p>		<p>3,240</p> <p>2,093</p>	
形 式	トイレブース		トイレブース	
材質・仕上	メラミン化粧合板		メラミン化粧合板	
見 込	40mm		40mm	
硝 子				
金 物	グレビティーヒンジ、帽子掛、頭ツナギ、表示錠		グレビティーヒンジ、帽子掛、頭ツナギ、表示錠	
	SUS巾木		SUS巾木	
備 考	その他付属金物一式 サニティTB-GPRタイプ同等品		その他付属金物一式 サニティTB-GPRタイプ同等品	

TITLE 芦川グリーンロッジ改修工事（建築主体）（債務）

MEMO

DATE

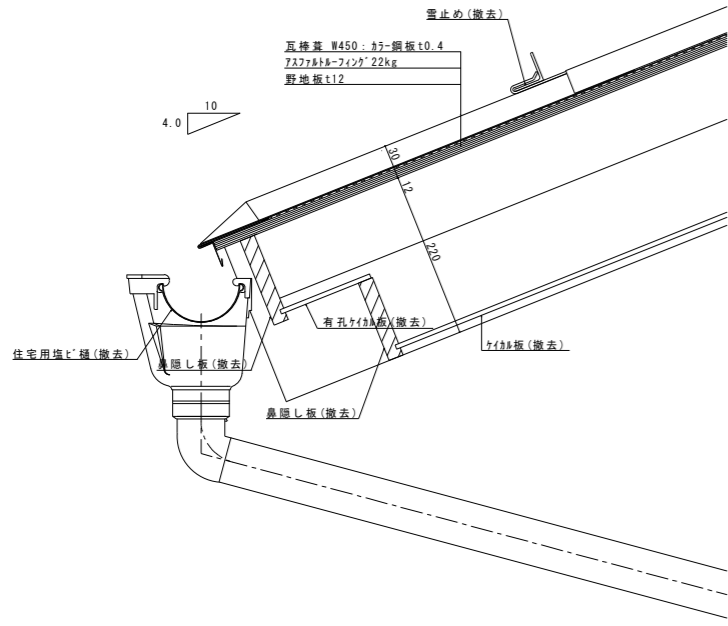
ITEM 【既存宿泊棟】新規\_建具表2

SCALE 1 : 100

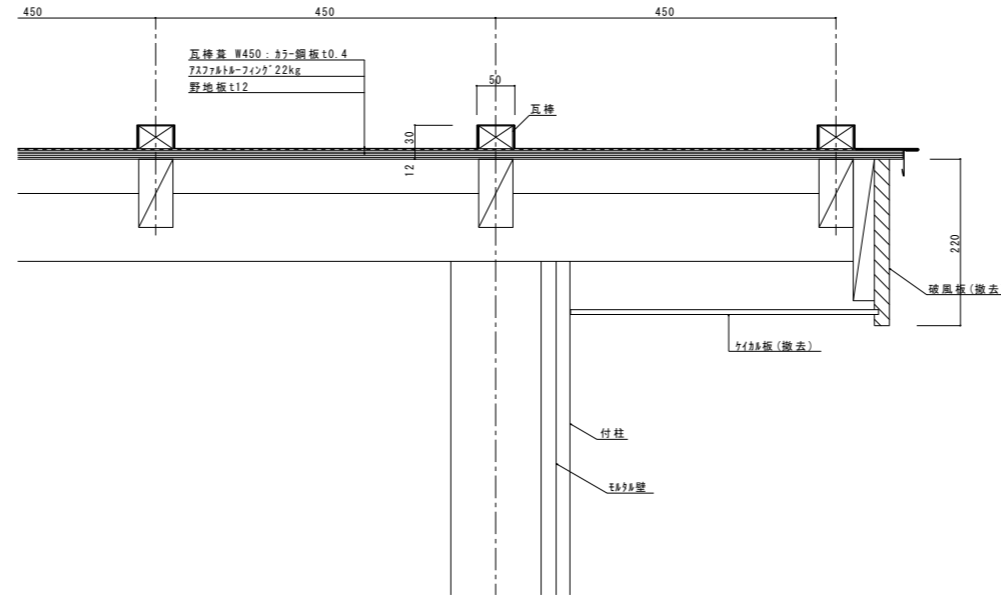
CHECK

NO D-67

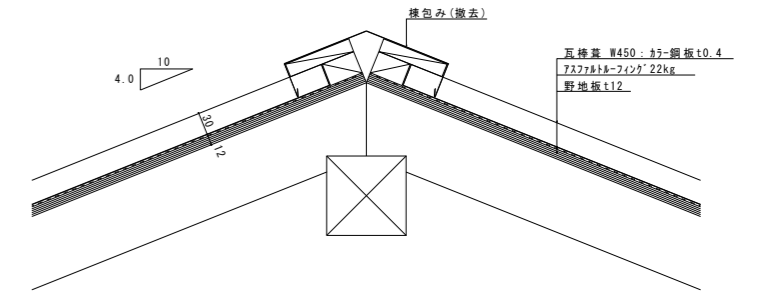
軒先(改修前)



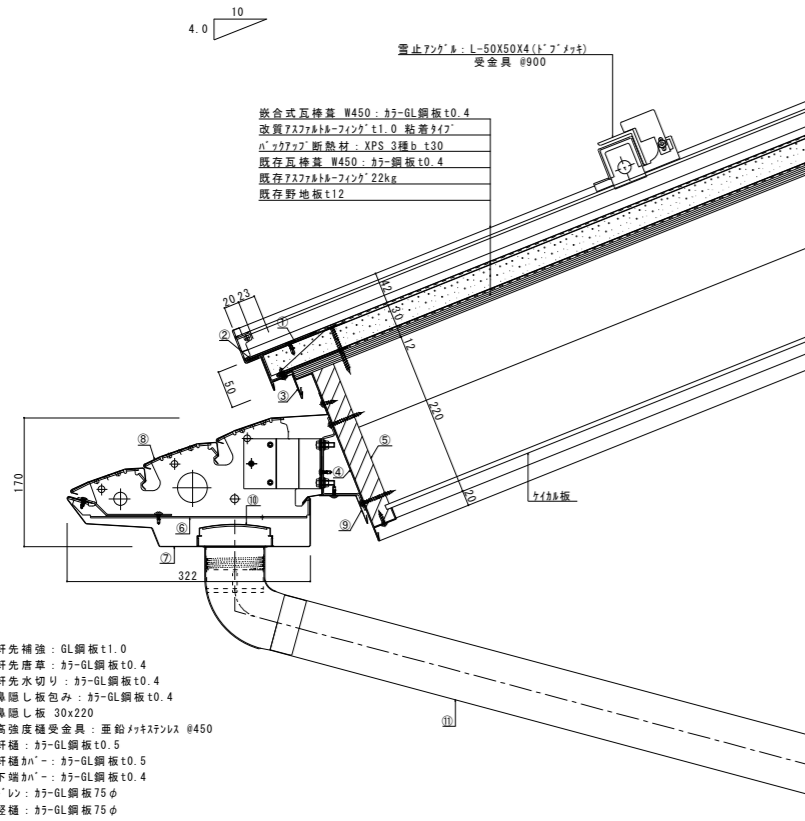
ケラバ(改修前)



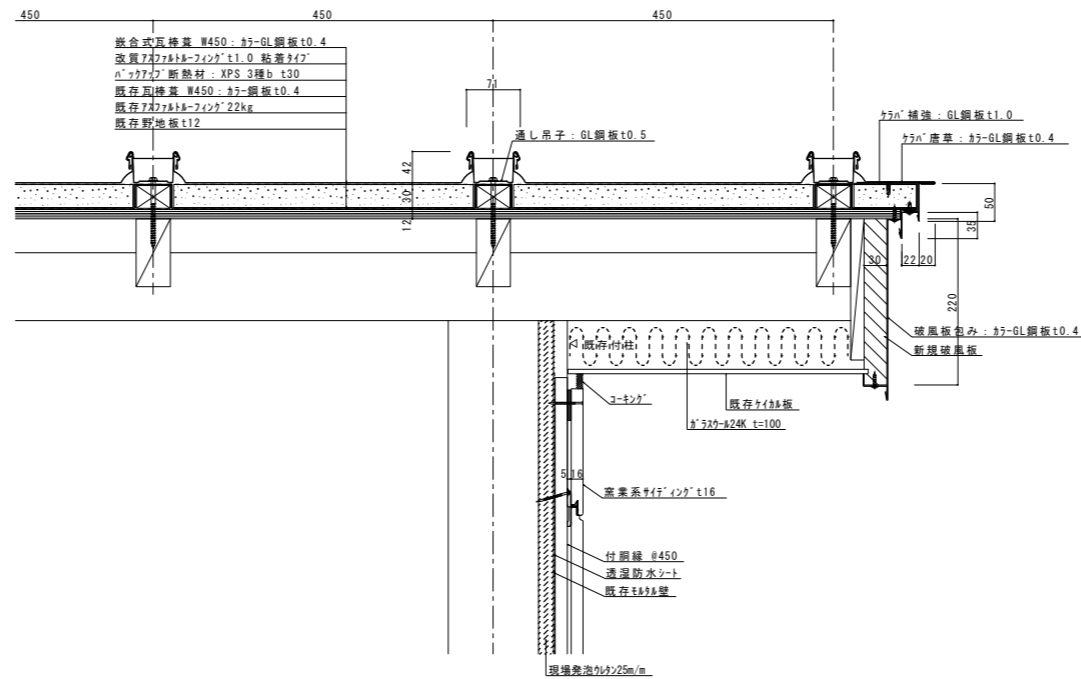
本棟(改修前)



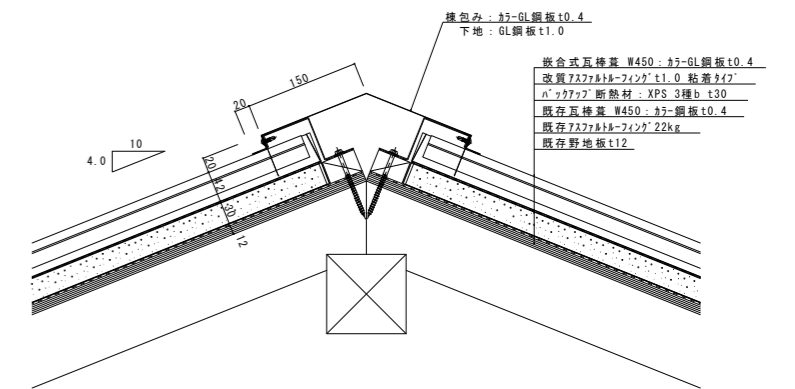
軒先(改修後)



ケラバ(改修後)



本棟(改修後)



- ① 軒先補強: GL鋼板 t1.0
- ② 軒先唐草: 85-GL鋼板 t0.4
- ③ 軒先水切り: 85-GL鋼板 t0.4
- ④ 鼻隠し板包み: 85-GL鋼板 t0.4
- ⑤ 鼻隠し板 30x220
- ⑥ 高強度補受金具: 亜鉛メッキステンレス #450
- ⑦ 軒種: 85-GL鋼板 t0.5
- ⑧ 軒種包み: 85-GL鋼板 t0.5
- ⑨ 下地包み: 85-GL鋼板 t0.4
- ⑩ ドレン: 85-GL鋼板 75φ
- ⑪ 整種: 85-GL鋼板 75φ

TITLE 芦川グリーンロッジ改修工事(建築主体)(債務)

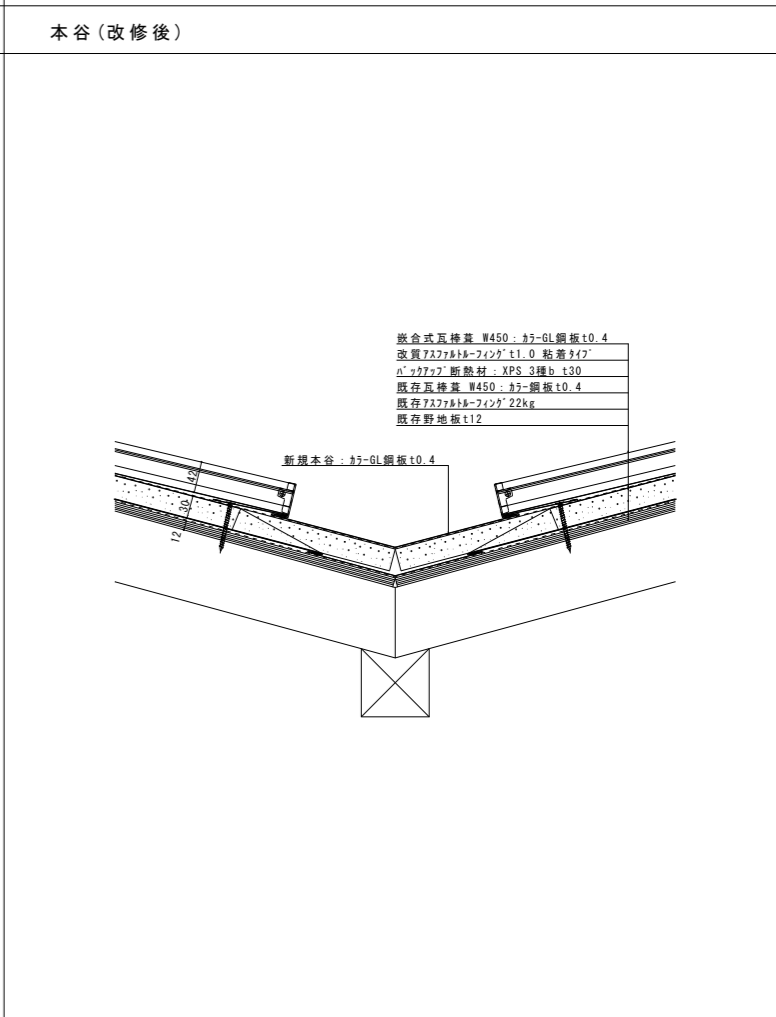
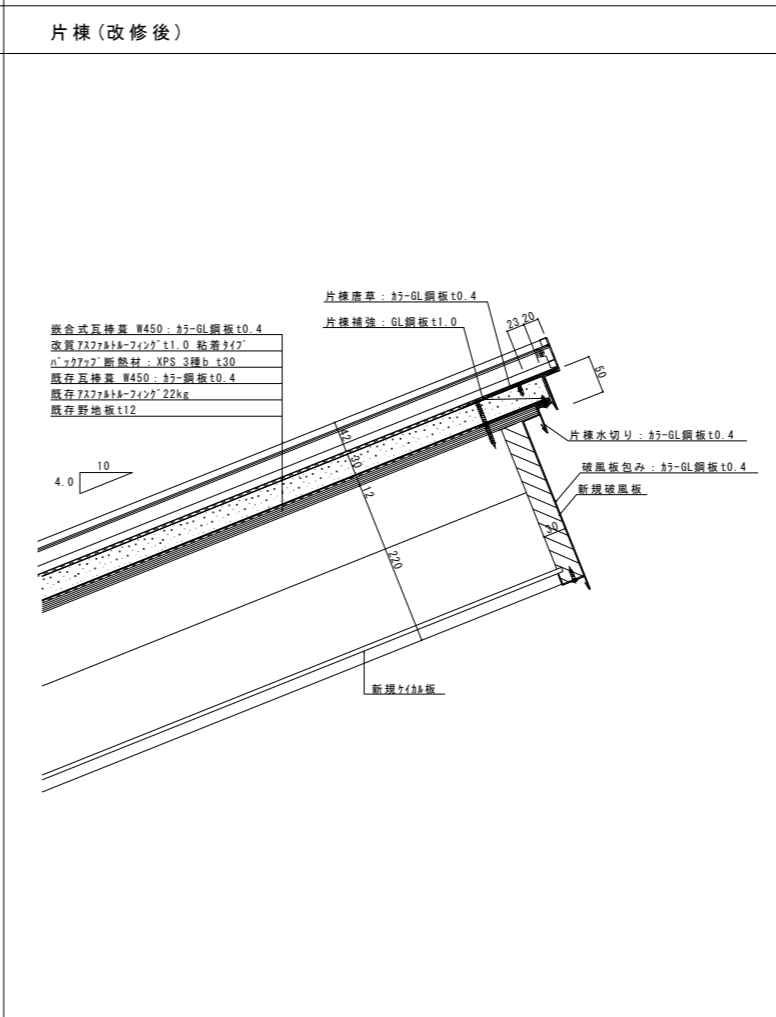
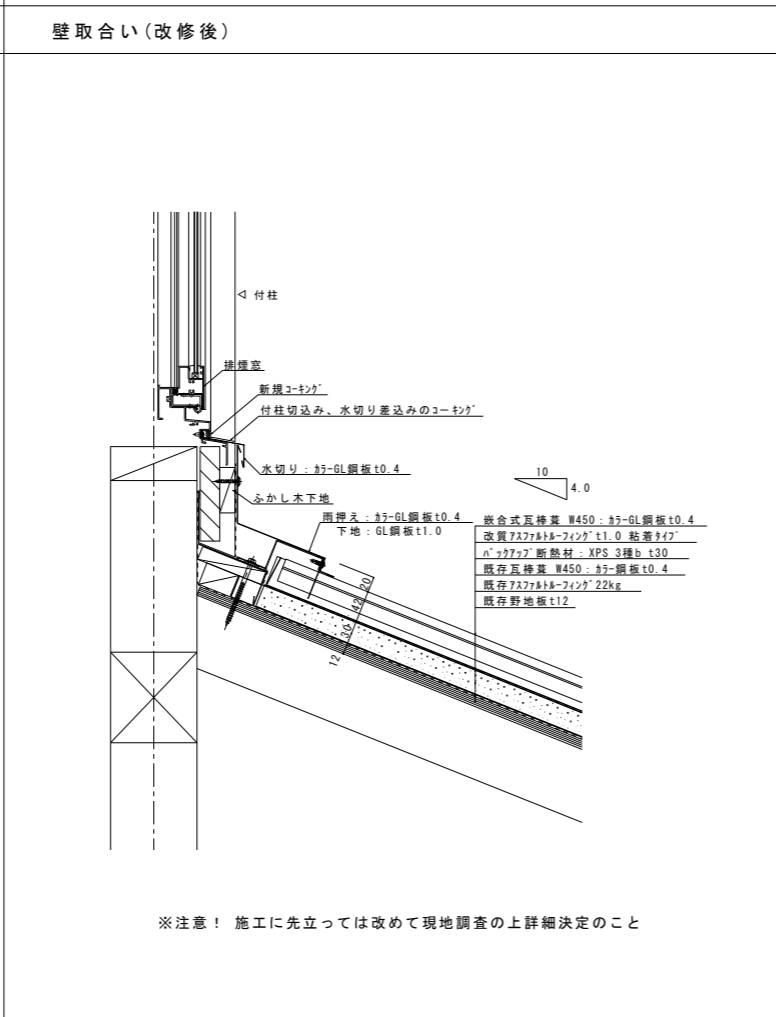
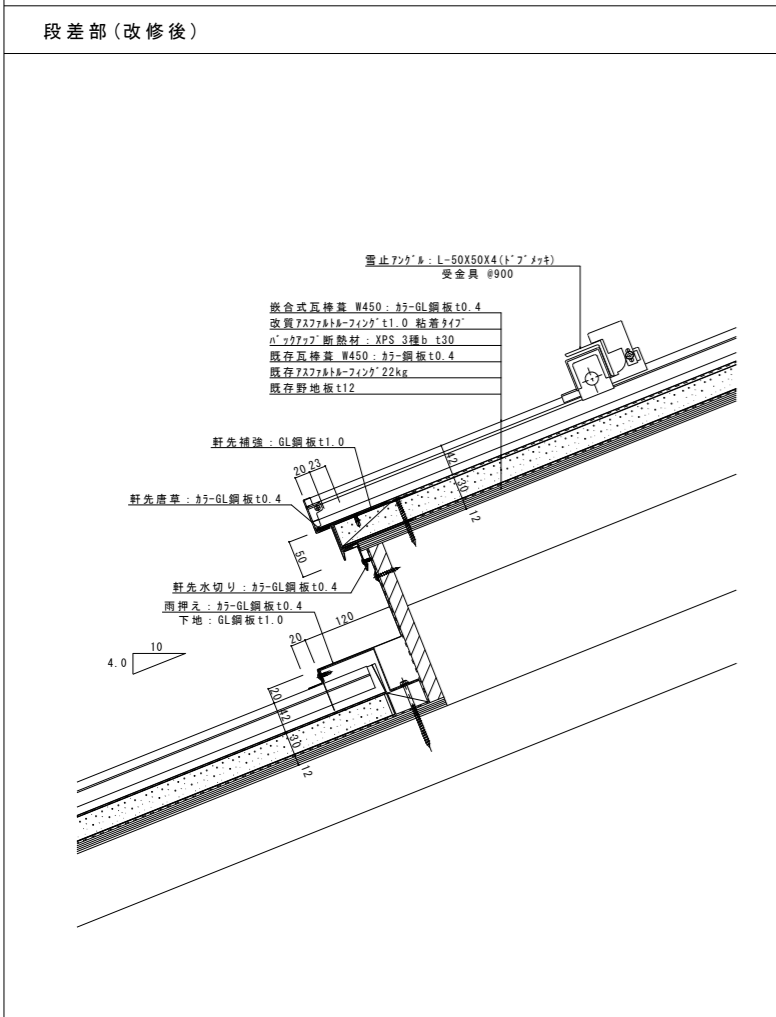
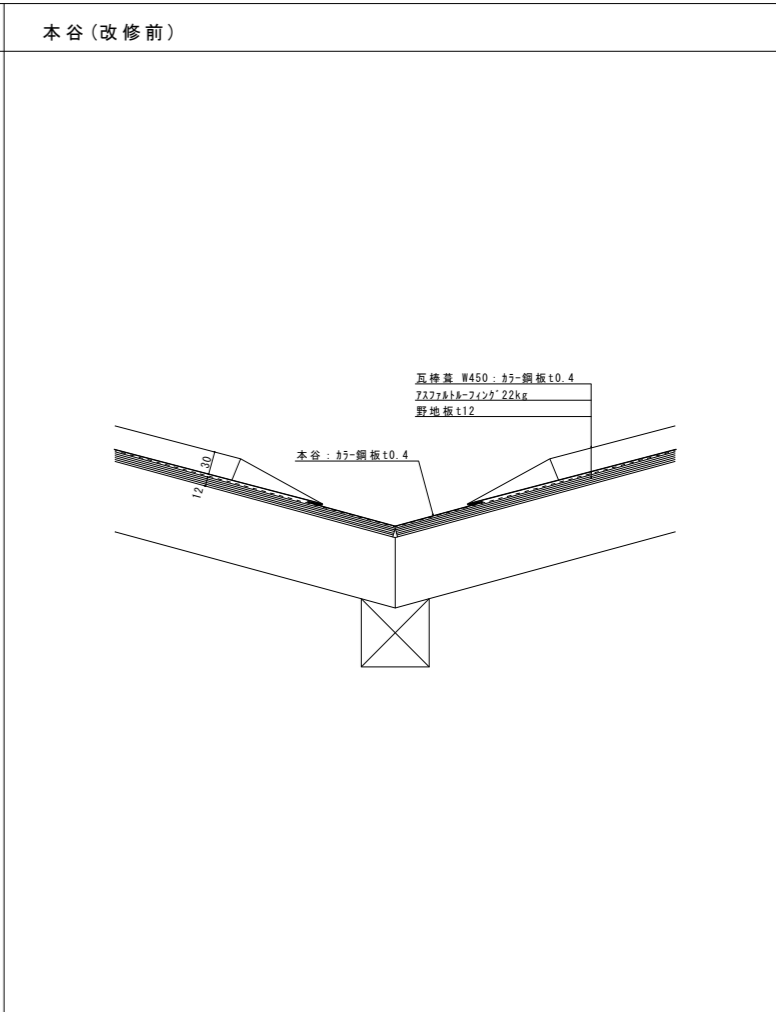
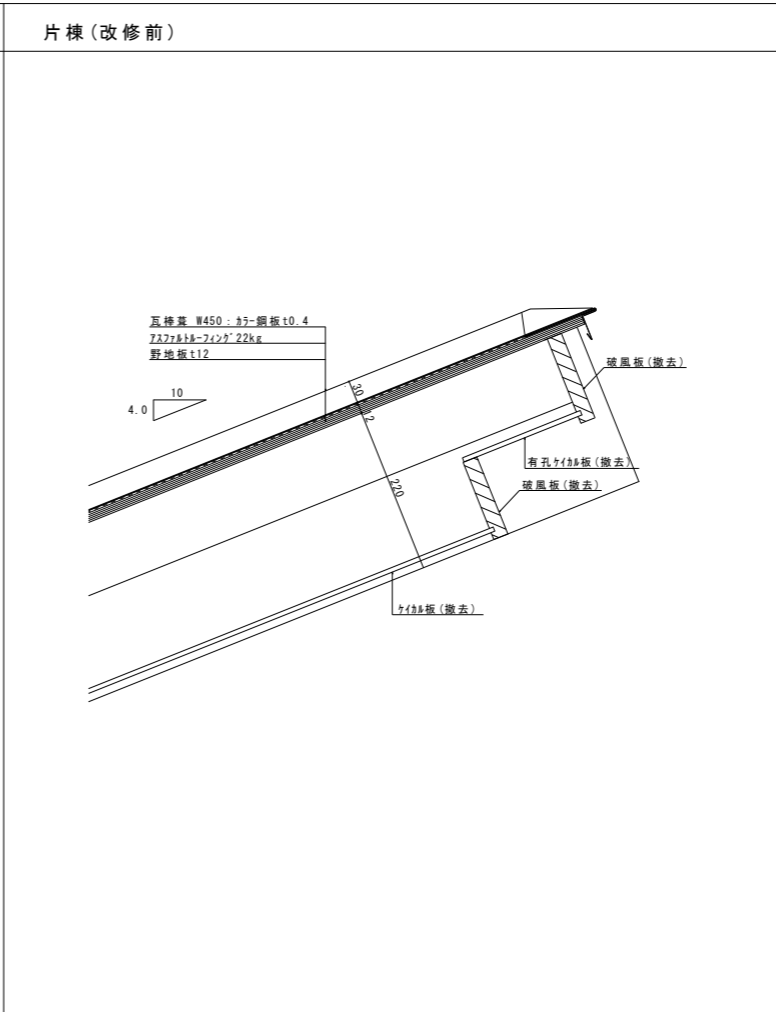
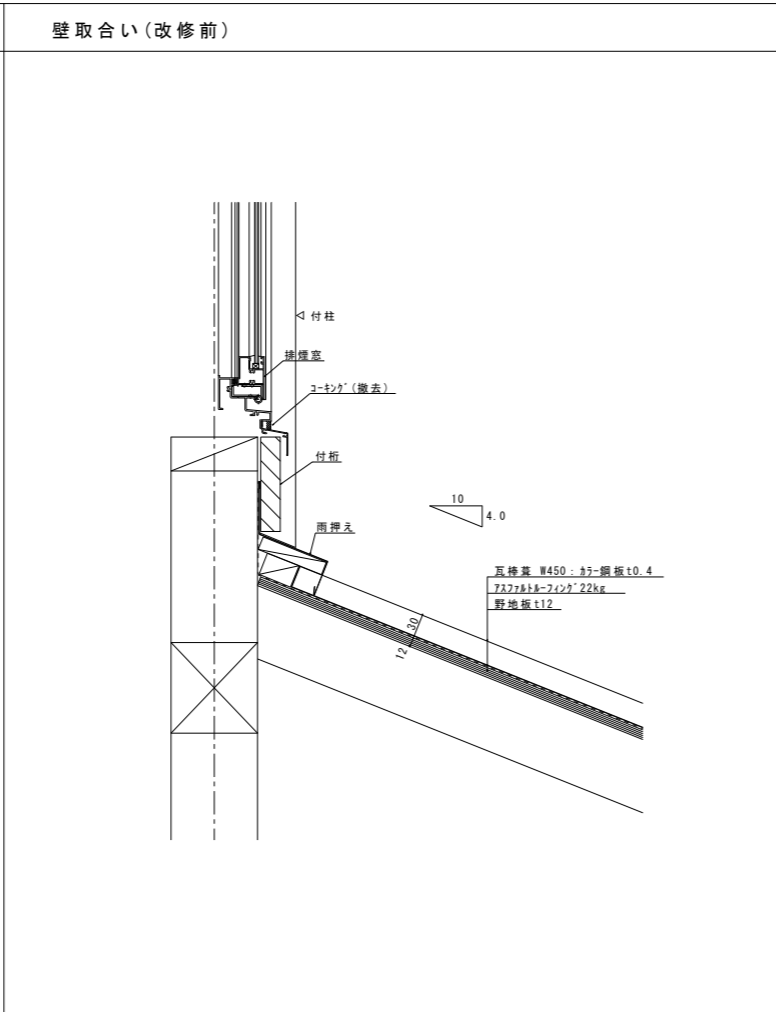
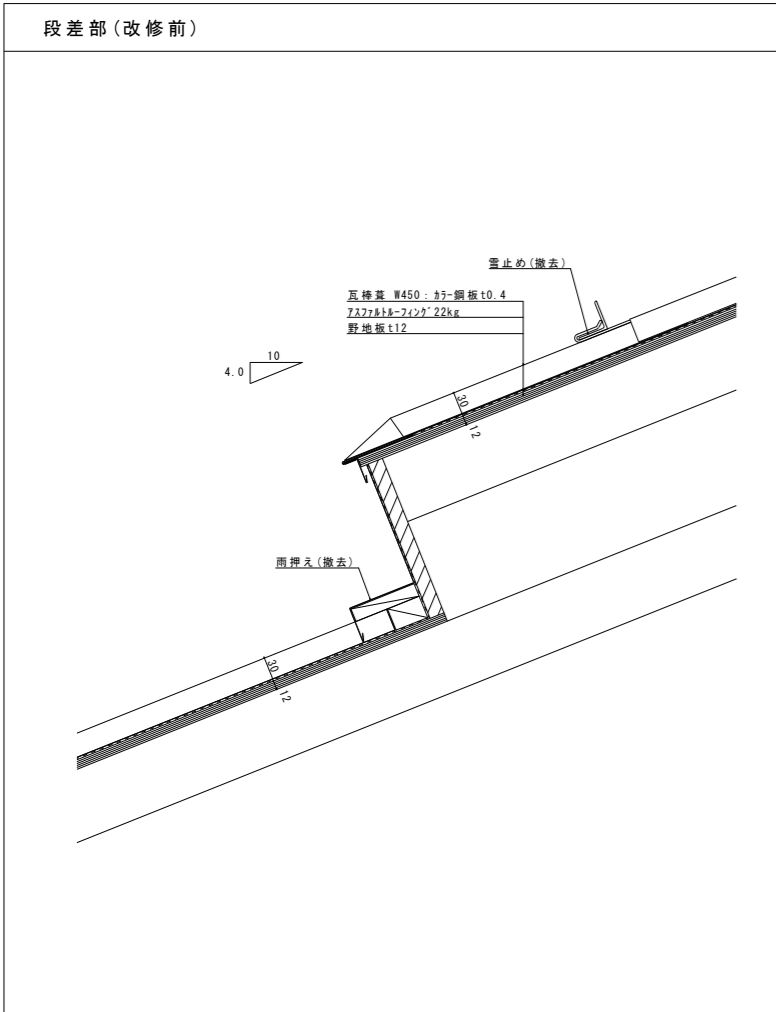
ITEM 【既存宿泊棟】屋根詳細図-1

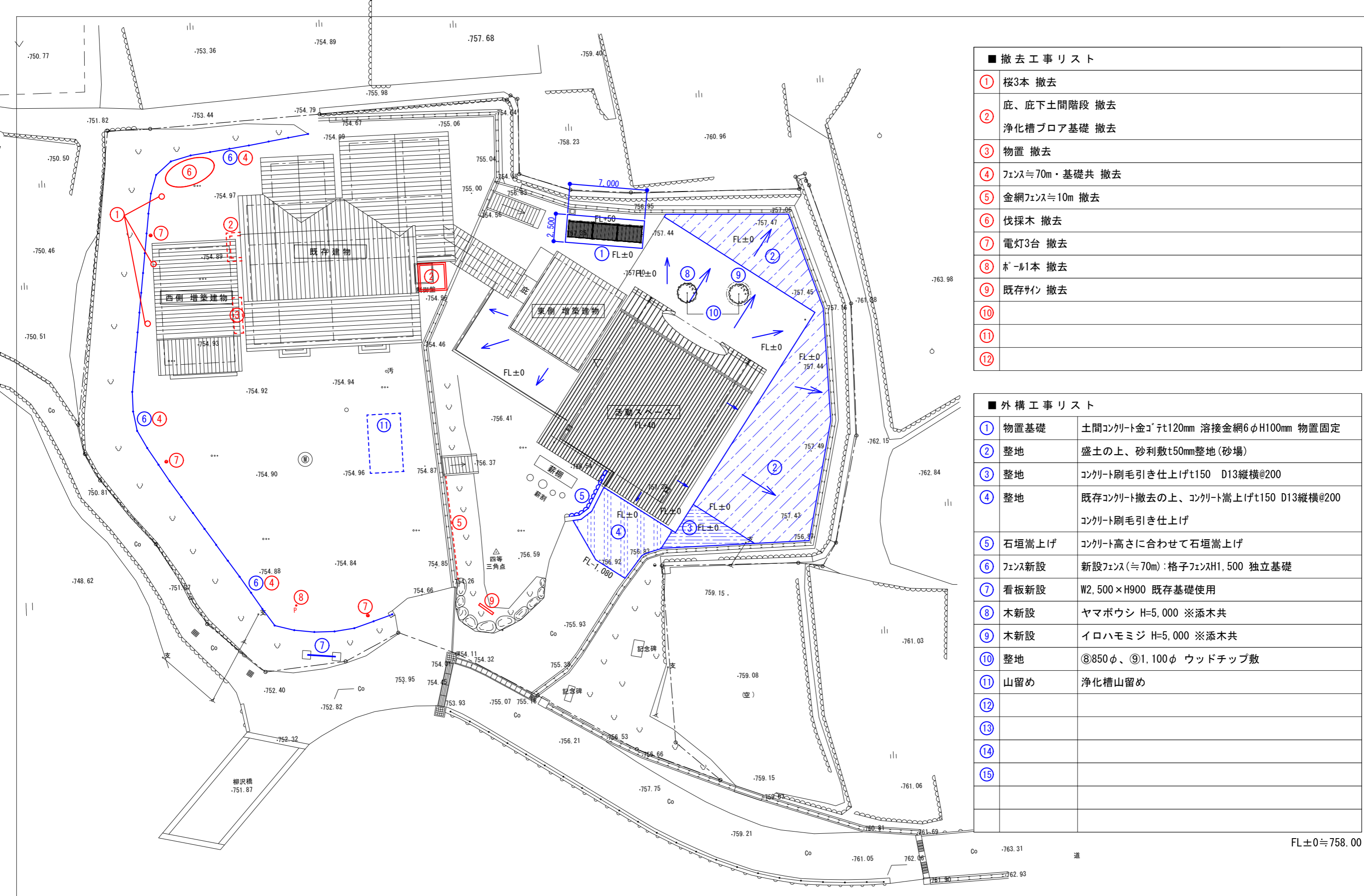
MEMO

SCALE 1:5

DATE

CHECK





■ 撤去工事リスト

①	桜3本 撤去
②	庇、庇下土間階段 撤去 浄化槽フロア基礎 撤去
③	物置 撤去
④	フェンス≒70m・基礎共 撤去
⑤	金網フェンス≒10m 撤去
⑥	伐採木 撤去
⑦	電灯3台 撤去
⑧	ポール本 撤去
⑨	既存サイン 撤去
⑩	
⑪	
⑫	

■ 外構工事リスト

①	物置基礎	土間コンクリート金ゴテt120mm 溶接金網6φH100mm 物置固定
②	整地	盛土の上、砂利敷t50mm整地(砂場)
③	整地	コンクリート刷毛引き仕上げt150 D13縦横@200
④	整地	既存コンクリート撤去の上、コンクリート嵩上げt150 D13縦横@200 コンクリート刷毛引き仕上げ
⑤	石垣嵩上げ	コンクリート高さに合わせて石垣嵩上げ
⑥	フェンス新設	新設フェンス(≒70m):格子フェンスH1,500 独立基礎
⑦	看板新設	W2,500×H900 既存基礎使用
⑧	木新設	ヤマボウシ H=5,000 ※添木共
⑨	木新設	イロハモミジ H=5,000 ※添木共
⑩	整地	⑧850φ、⑨1,100φ ウッドチップ敷
⑪	山留め	浄化槽山留め
⑫		
⑬		
⑭		
⑮		

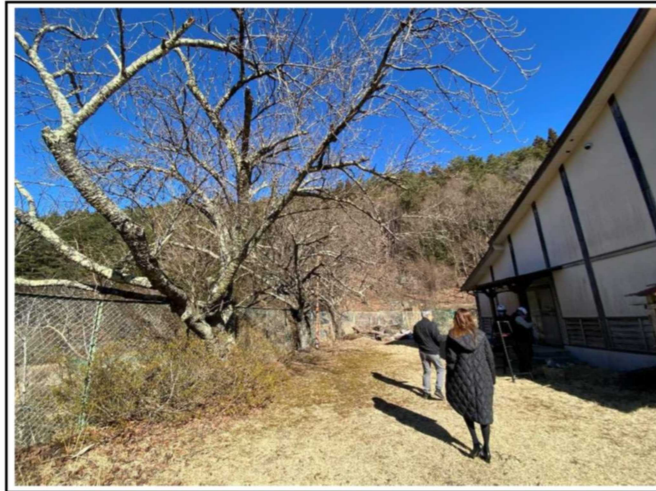
FL±0≒758.00

TITLE 芦川グリーンロッジ改修工事(建築主体)(債務)  
ITEM 外構図

MEMO  
SCALE 1:300

DATE  
CHECK

NO D-70



撤去工事  
①  
桜3本撤去



撤去工事  
②  
庇、庇下土間階段  
撤去



撤去工事  
②  
浄化槽フロア基礎  
撤去



撤去工事  
③  
物置撤去



撤去工事  
④  
既存フェンス  
基礎共に撤去



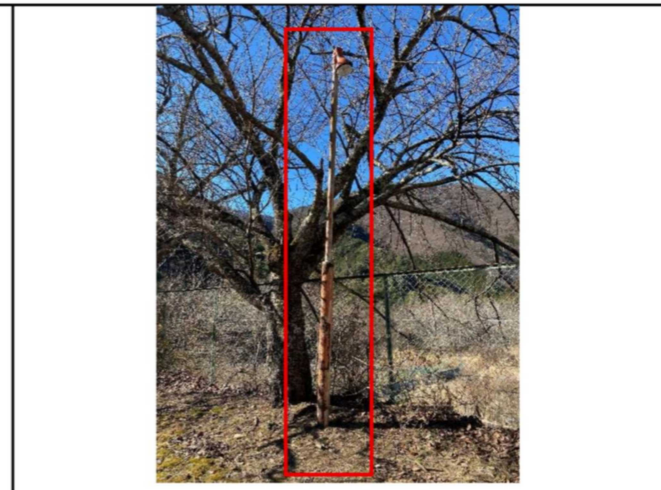
撤去工事  
④  
既存フェンス  
基礎共に撤去



撤去工事  
⑤  
金網フェンス撤去



撤去工事  
⑥  
伐採木撤去



撤去工事  
⑦  
電灯3台撤去

TITLE 芦川グリーンロッジ改修工事（建築主体）（債務）

MEMO

DATE

ITEM 外部撤去写真(1)

SCALE -

CHECK